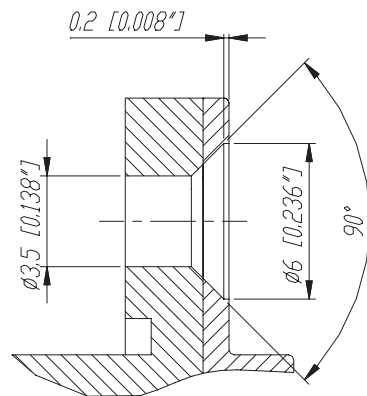


CROSS SECTION A-A
SCALE 5:1



Ind.	Aenderung	Datum	Name	Benennung:	Werkstoff:	Massstab:	Gezeichnet	Datum	Name
				*)Lieferant darf ohne Ruecksprache nicht gesendert werden		2:1	Gezeichnet	14.11.00	Stupp
					Zeichnung urheberrechtlich geschuetzt (DIN 34) (C)		5:1	Geprueft	
				Benennung:			Gesehen		
C	Auto CAD	14.11.00	Stupp	L-Series NL8MPR			Ersetzt durch:		Blatt
B	metaling	18.10.00	Ganahl		Ersetzt fuer:			von Blatt	
A	Deckel	08.02.96	Loretz						
				NEUTRIK AG	FL-9494 SCHAAN		Zeichn. Nr.	3102 ST 05 09	